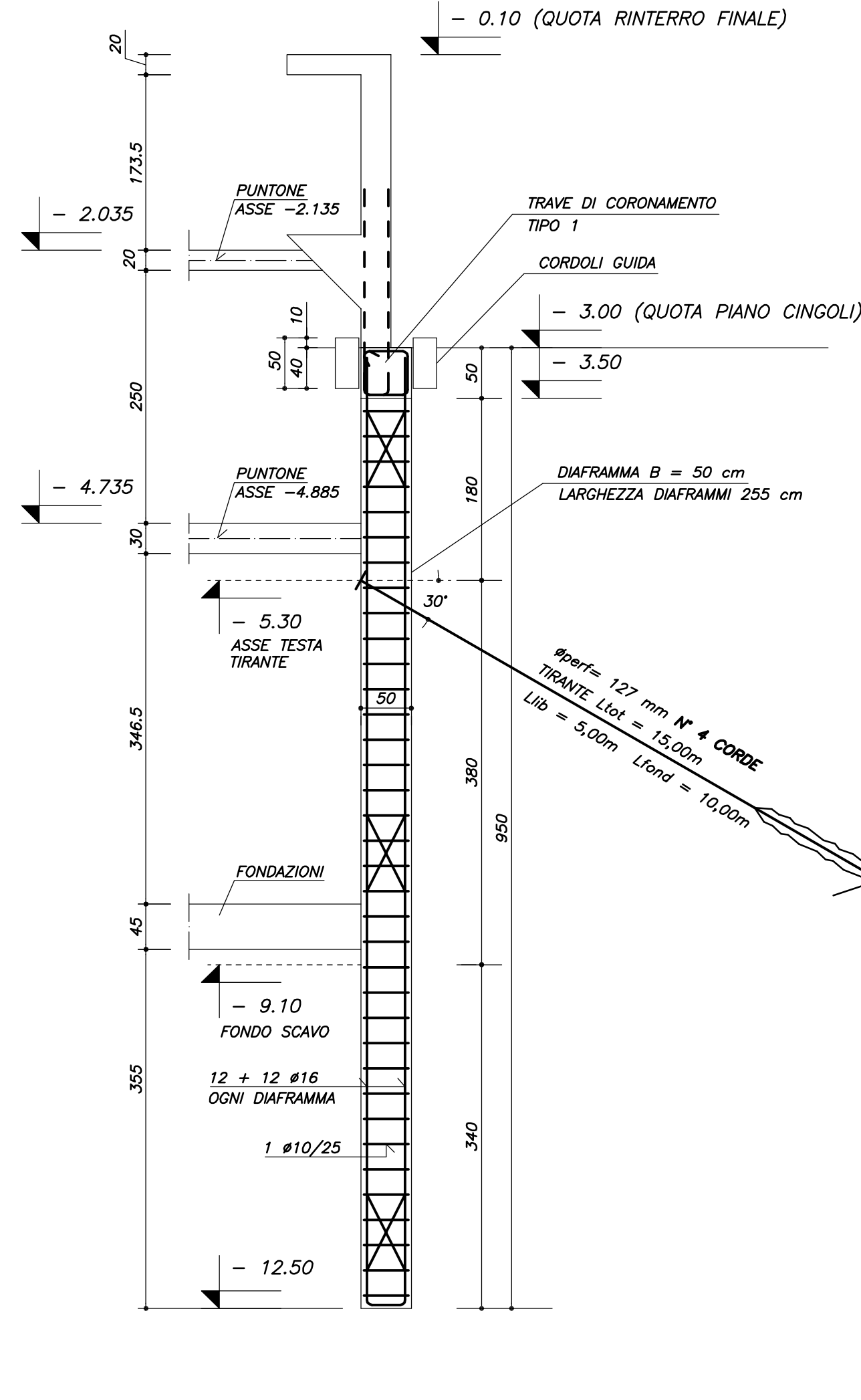
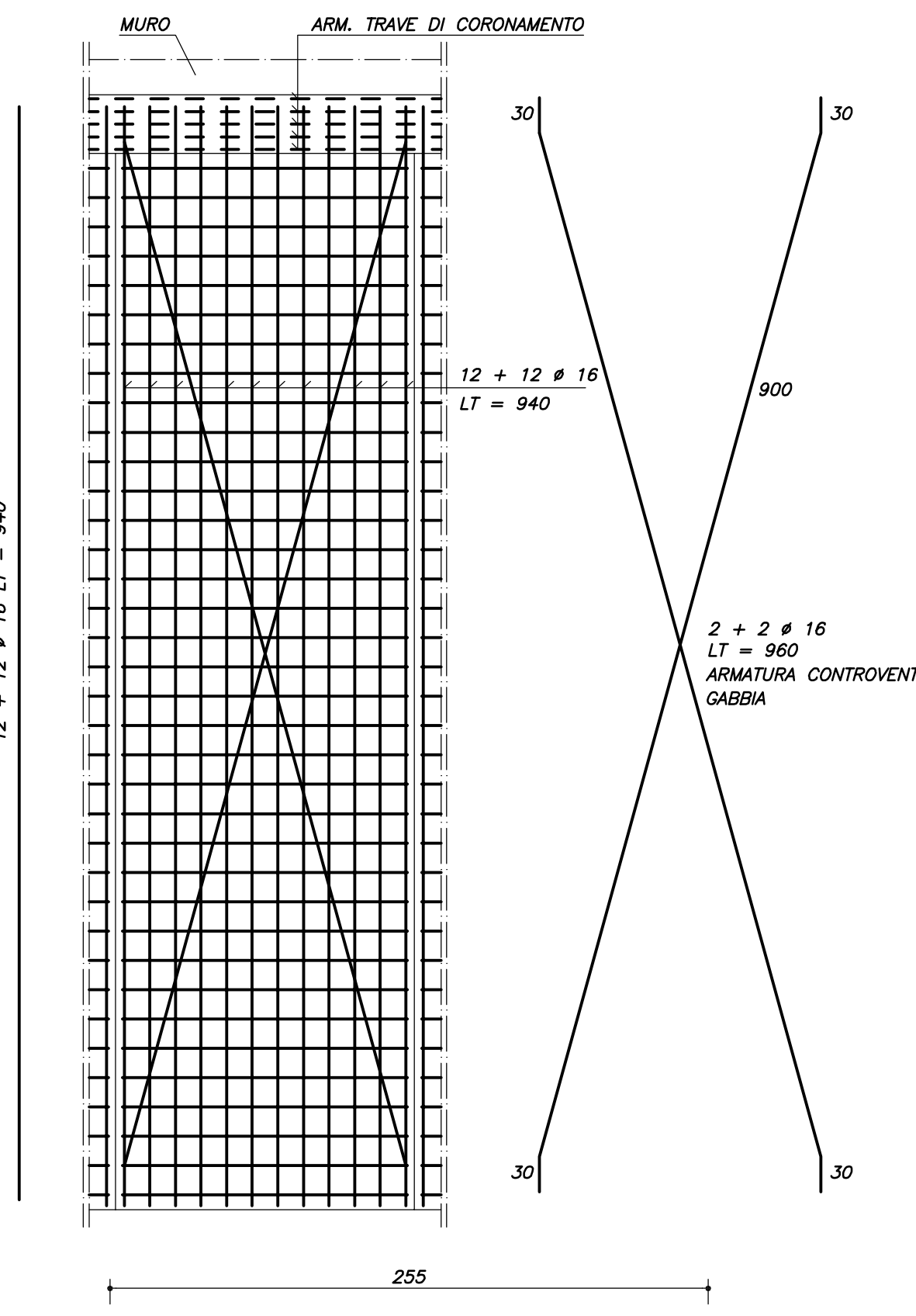


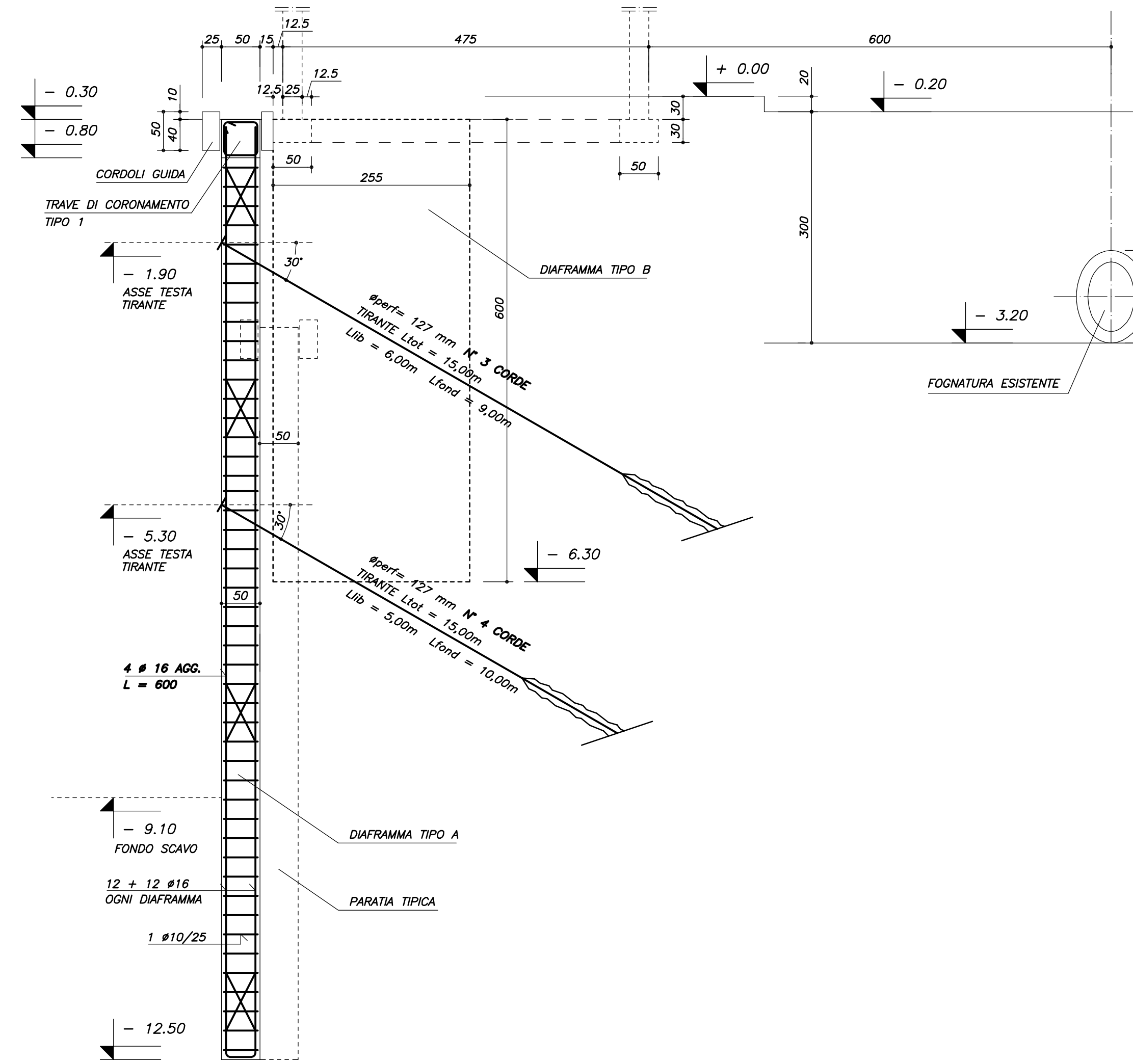
SEZIONE DIAFRAMMA TIPOICO



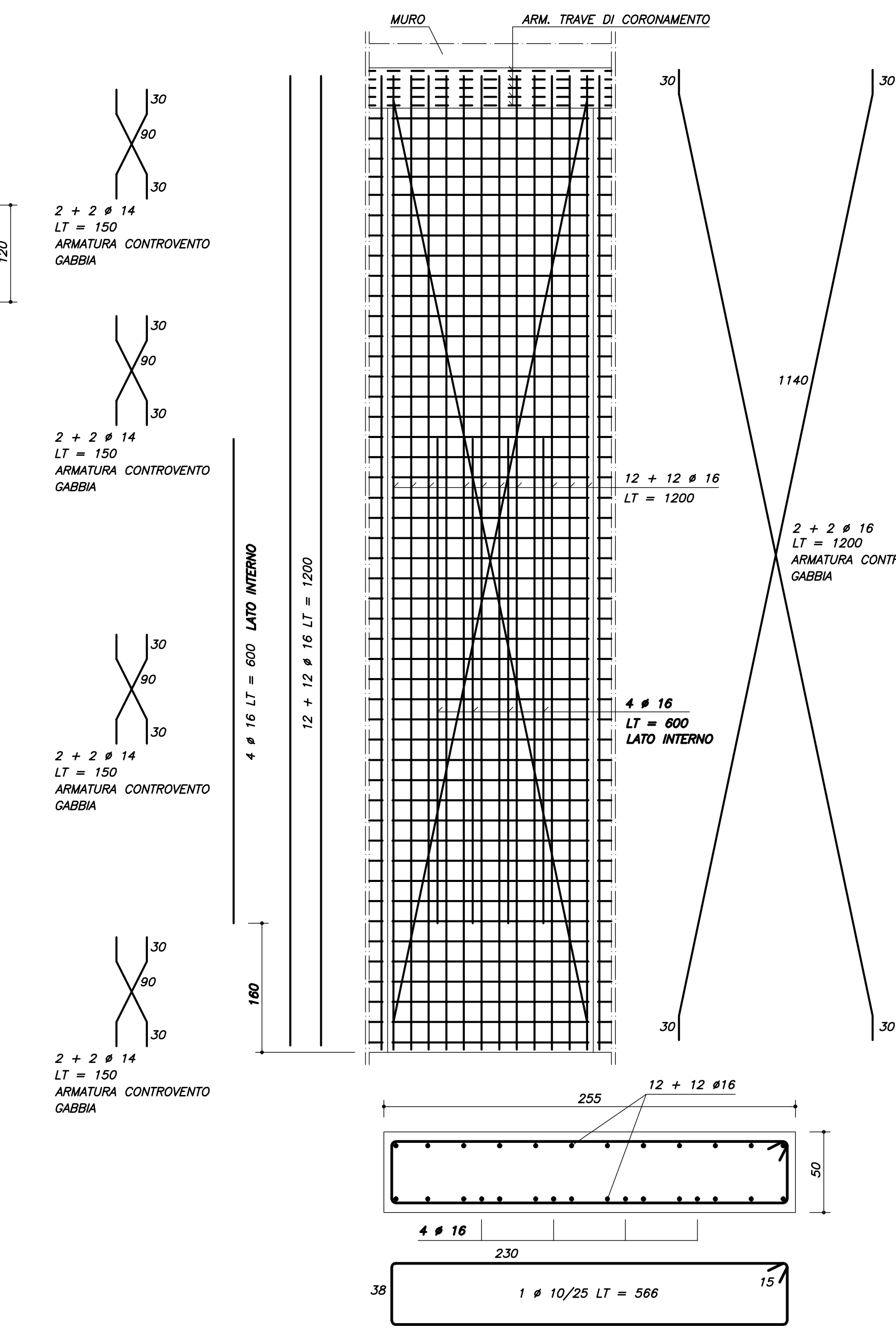
ARMATURA DIAFRAMMA TIPOICO



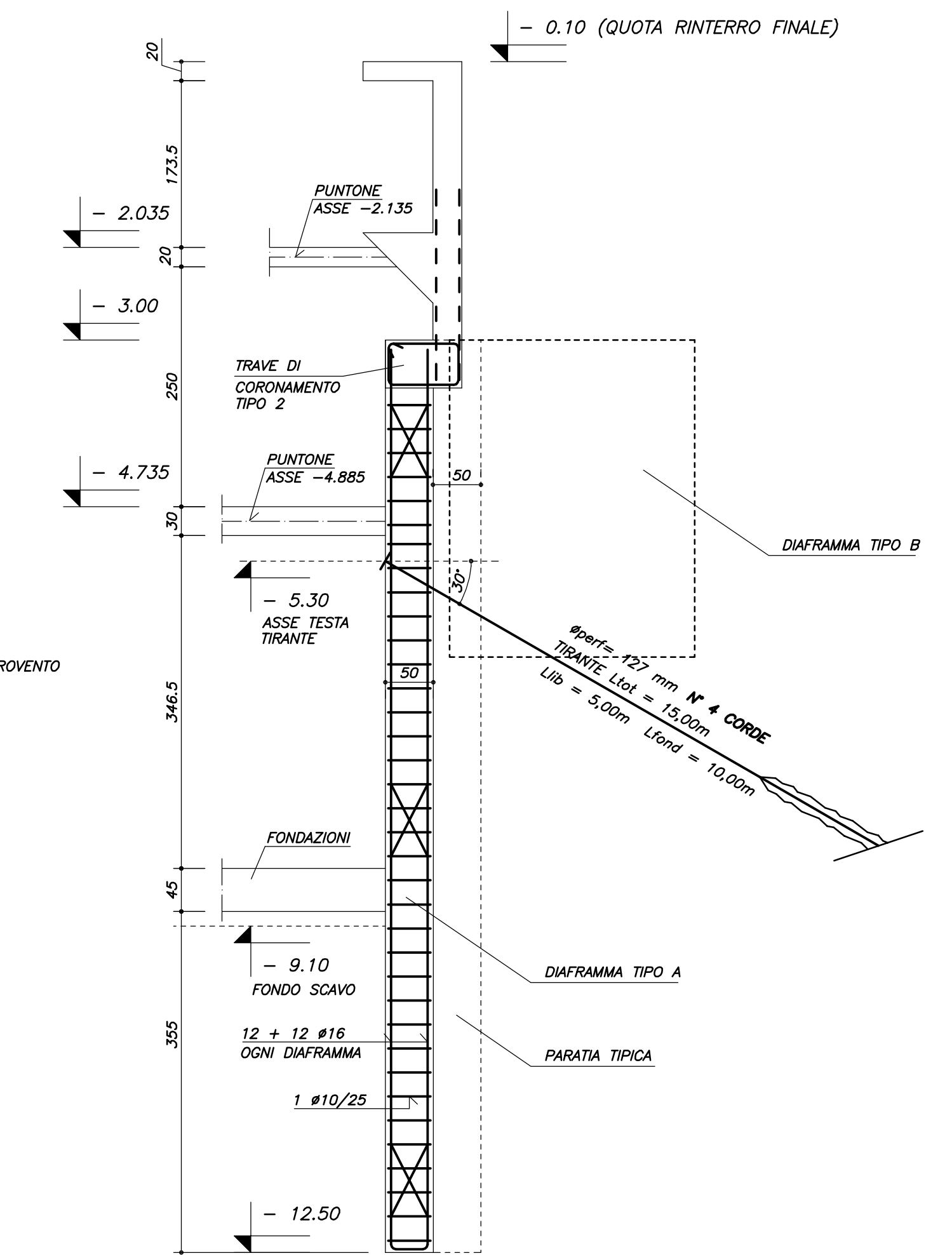
SEZIONE DIAFRAMMA IN CORRISPONDENZA CABINA AEM ESISTENTE PRIMA FASE



ARMATURA DIAFRAMMA TIPO A



SEZIONE DIAFRAMMA IN CORRISPONDENZA CABINA AEM ESISTENTE SECONDA FASE

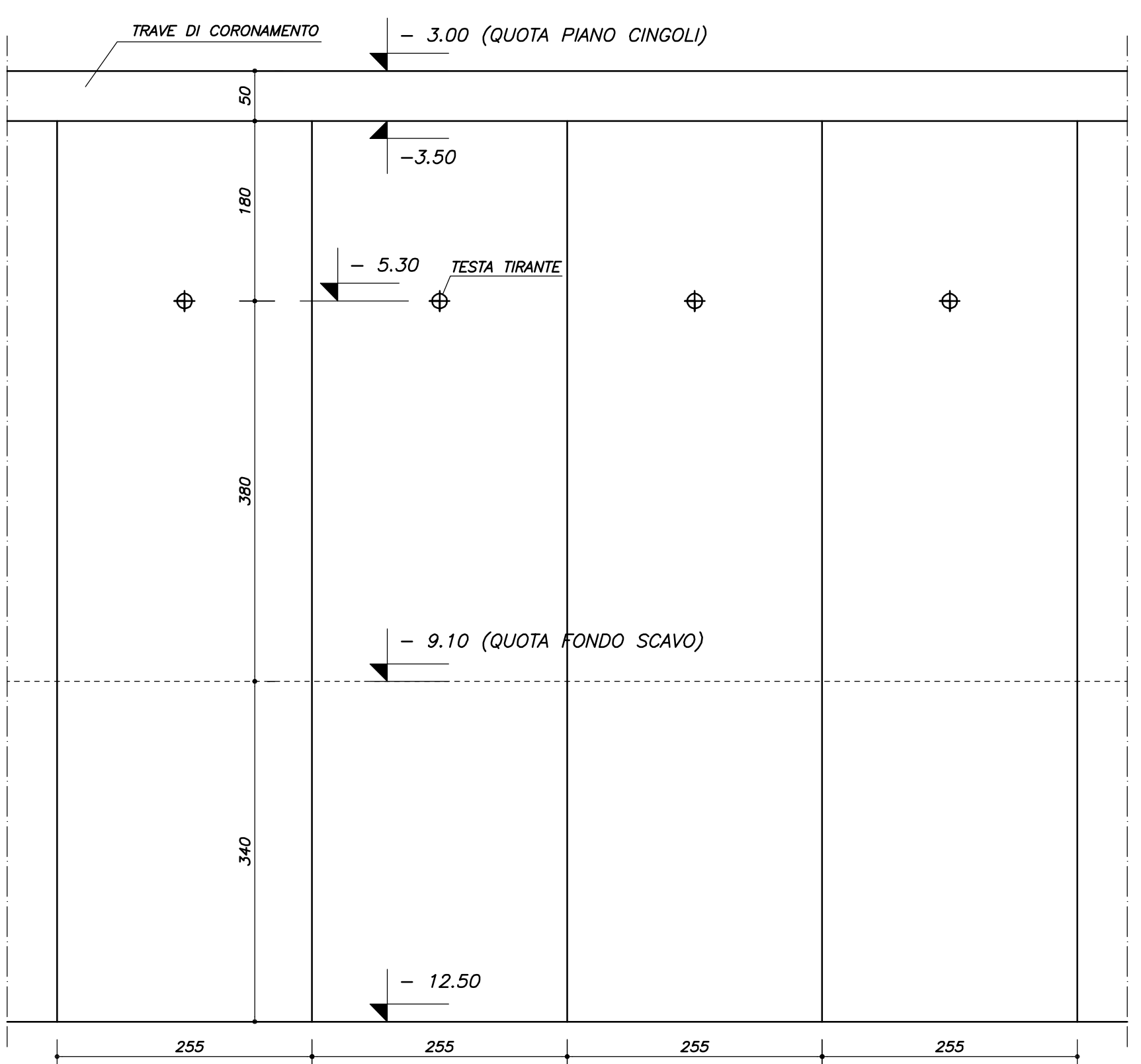


- FASI REALIZZAZIONE DIAFRAMMI TIPO:
- 1) SCAVO GENERALE ALLA QUOTA - 3.00
 - 2) REALIZZAZIONE CORDOLI GUIDA
 - 3) REALIZZAZIONE DIAFRAMMI
 - 4) SCAPITIZZAZIONE DIAFRAMMA PER CIRCA 30 CM E GETTO TRAVE DI CORONAMENTO
 - 5) SCAVO A VALLE A Q = - 5.70
 - 6) REALIZZAZIONE TRANTE PROVVISORIO ALLA Q = - 5.30
 - 7) TESATURA INIZIALE TREFOLO NI = 33.0 t AL NETTO DELLE PERDITE PER INCUNEAMENTO BOCCOLE
 - 8) SCAVO FINALE A Q = - 9.10
 - 9) REALIZZAZIONE STRUTTURE IN C.A. ALLE QUOTE FONDAZIONE E = - 4.735
 - 10) REALIZZAZIONE CAVEDIO IMPIANTI E COMPLETAMENTO STRUTTURE FINO A Q = - 0.10
 - 11) RINTERRO A MONTE FINO A Q = - 0.10
 - 12) TAGLIO TRANTE PROVVISORIO

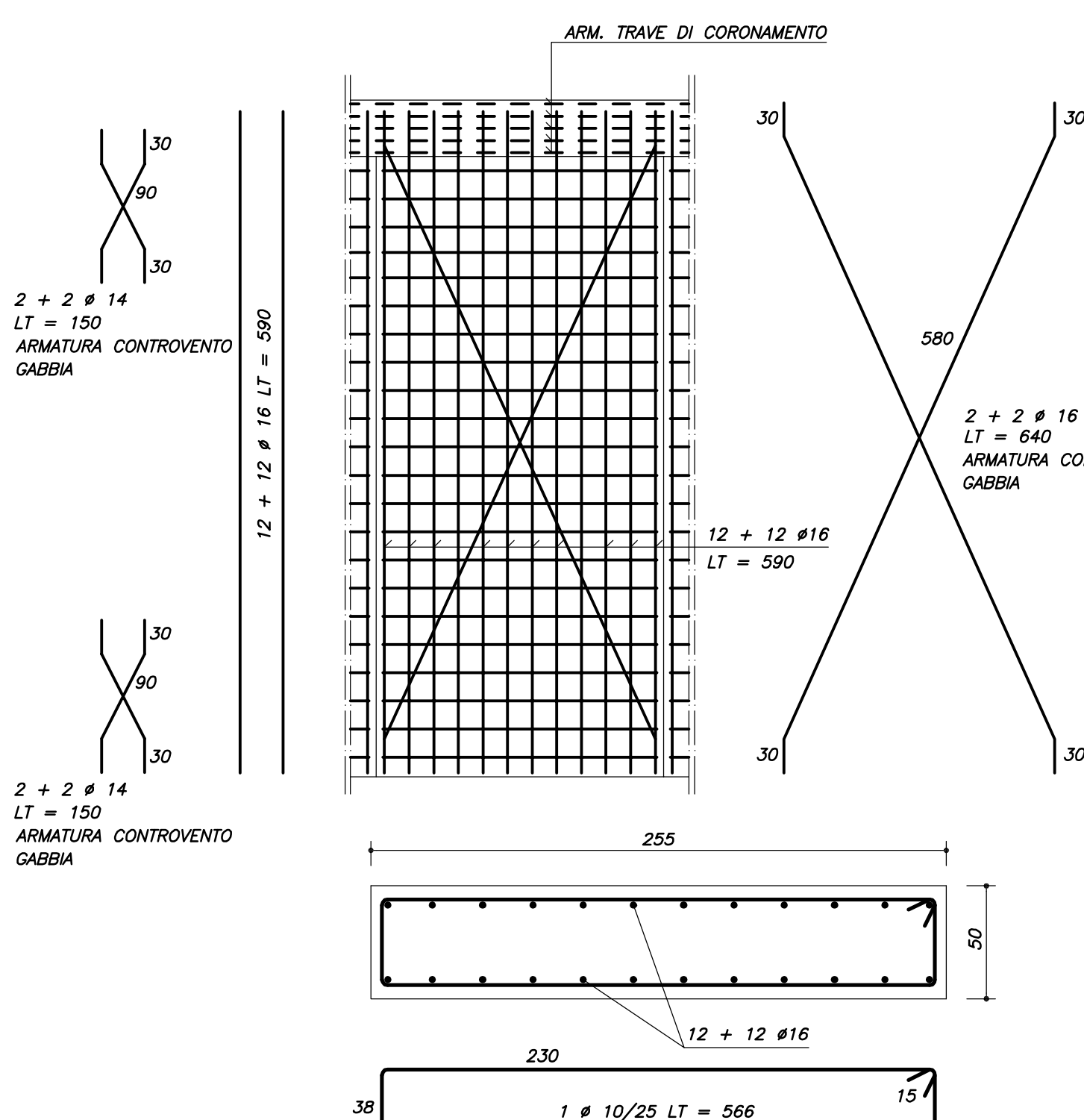
CARATTERISTICHE TREFOLO:
 AREA= 140 mmq/corda
 fpbk= 175 Kg/mm²

- FASI REALIZZAZIONE DIAFRAMMI TIPO A E TIPO B:
- 1) REALIZZAZIONE CORDOLI GUIDA
 - 2) REALIZZAZIONE PANNELLI DIAFRAMMA TIPO A E TIPO B
 - 3) SCAPITIZZAZIONE DIAFRAMMA PER CIRCA 30 CM E GETTO TRAVE DI CORONAMENTO
 - 4) SCAVO A VALLE A Q = - 2.30
 - 5) REALIZZAZIONE TRANTE PROVVISORIO ALLA Q = - 1.90
 - 6) TESATURA INIZIALE TREFOLO NI = 16.0 t AL NETTO DELLE PERDITE PER INCUNEAMENTO BOCCOLE
 - 7) REALIZZAZIONE PARATA TIPOICA
 - 8) SCAVO A VALLE A Q = - 5.70
 - 9) REALIZZAZIONE TRANTE PROVVISORIO ALLA Q = - 5.30
 - 10) TESATURA INIZIALE TREFOLO NI = 33.0 t AL NETTO DELLE PERDITE PER INCUNEAMENTO BOCCOLE
 - 11) SCAVO FINALE A Q = - 9.10
 - 12) REALIZZAZIONE STRUTTURE IN C.A.
 - 13) DEMOLIZIONE CABINA AEM
 - 14) SCAVO A MONTE FINO A Q = - 3.00 E CONTEMPORANEO TAGLIO TRANTE ALLA Q = - 1.90
 - 15) TAGLIO DIAFRAMMI TIPO A E B ALLA Q = - 3.00
 - 16) DEMOLIZIONE DIAFRAMMA PER CIRCA 50 CM SENZA TAGLIO ARMATURE VERTICALI E GETTO TRAVE DI CORONAMENTO
 - 17) REALIZZAZIONE CAVEDIO IMPIANTI E COMPLETAMENTO STRUTTURE FINO A Q = - 0.10
 - 18) RINTERRO A MONTE FINO A Q = - 0.10
 - 19) TAGLIO TRANTE PROVVISORIO ALLA Q = - 5.30

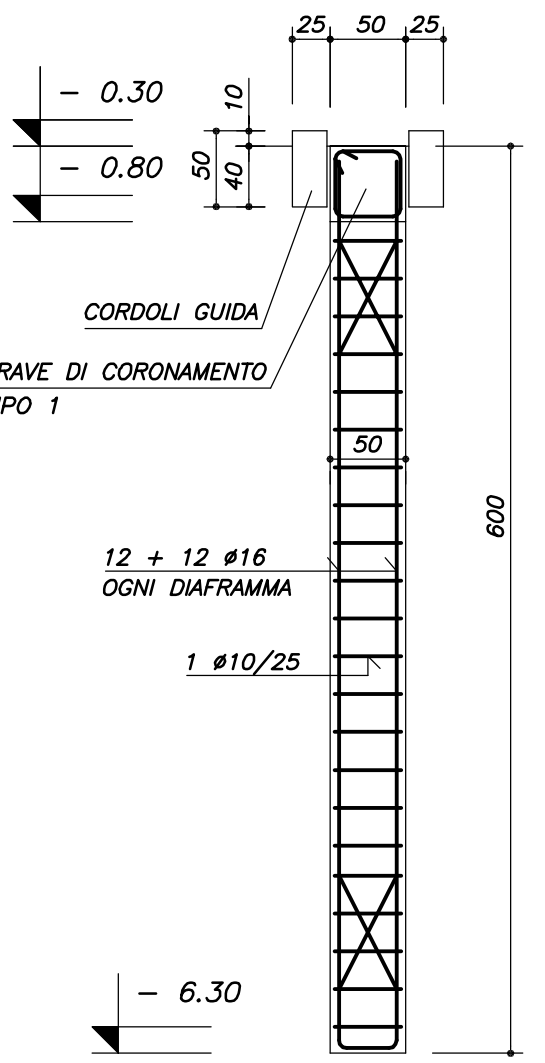
VISTA DIAFRAMMA TIPO



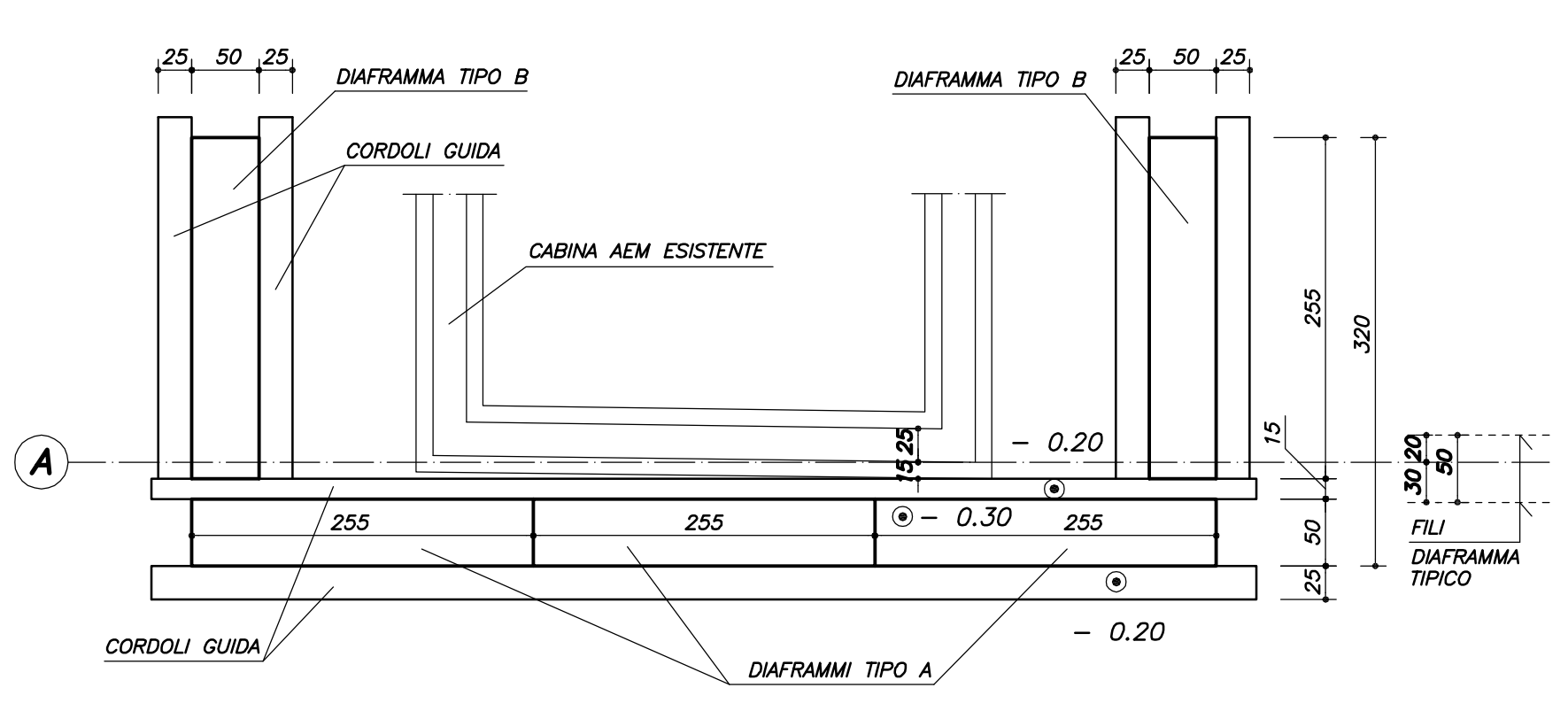
ARMATURA DIAFRAMMA TIPO B



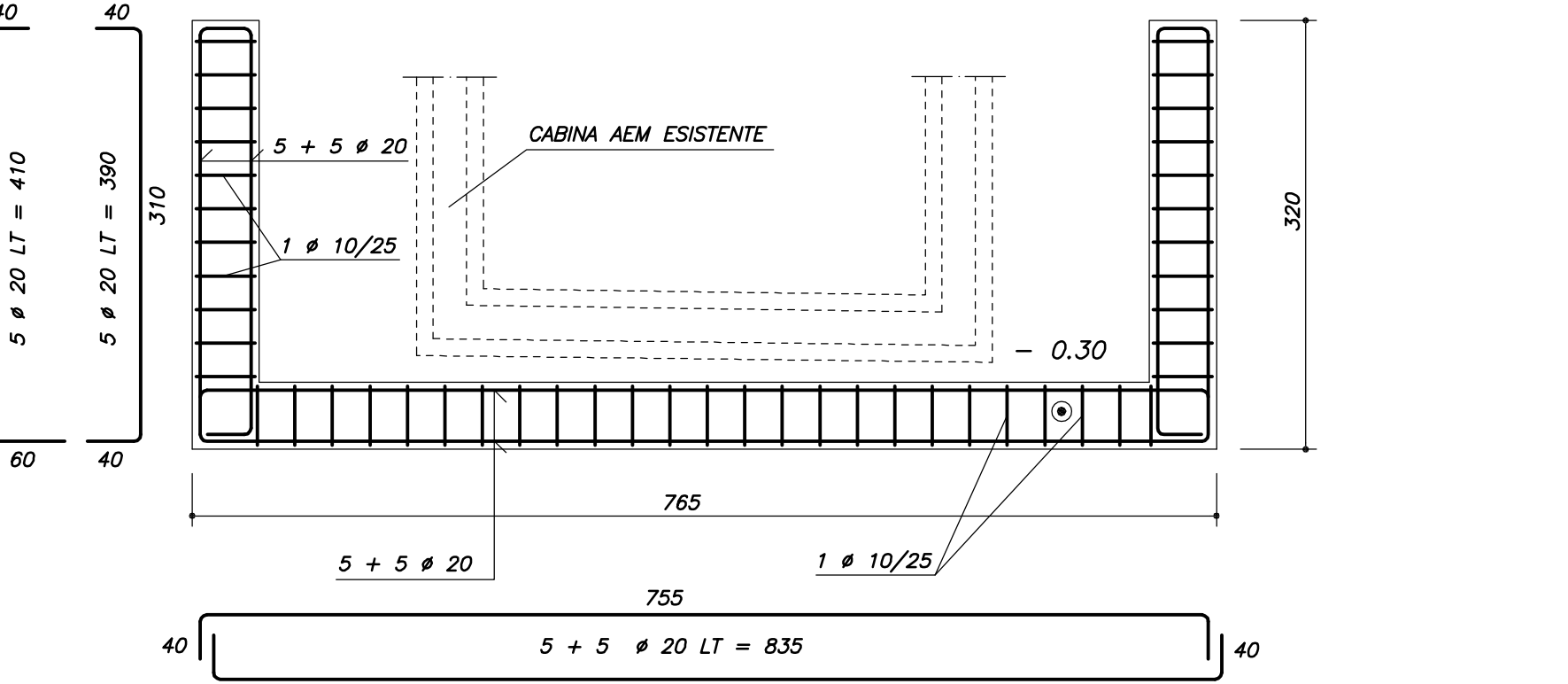
SEZ. DIAFRAMMA TIPO B



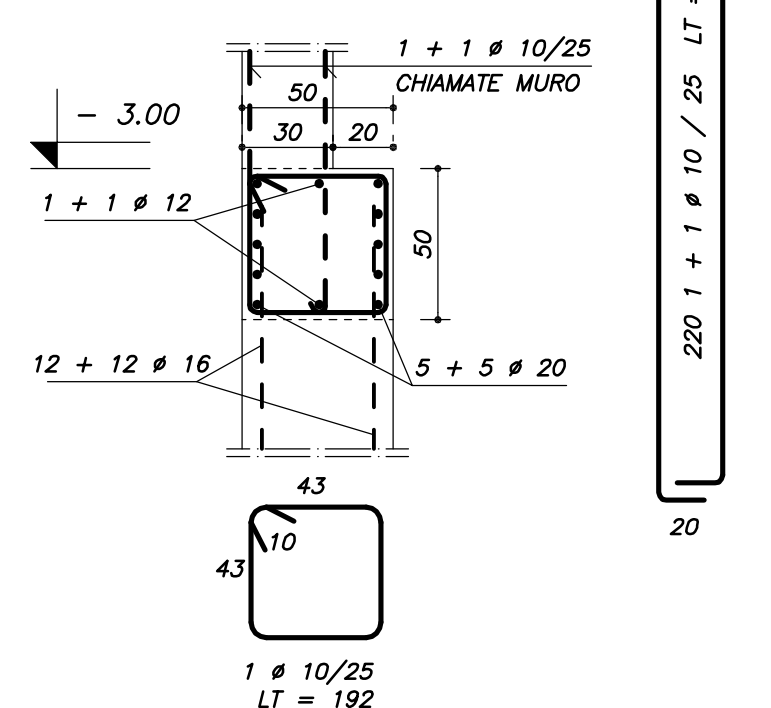
PIANTA DIAFRAMMI TIPO A E B



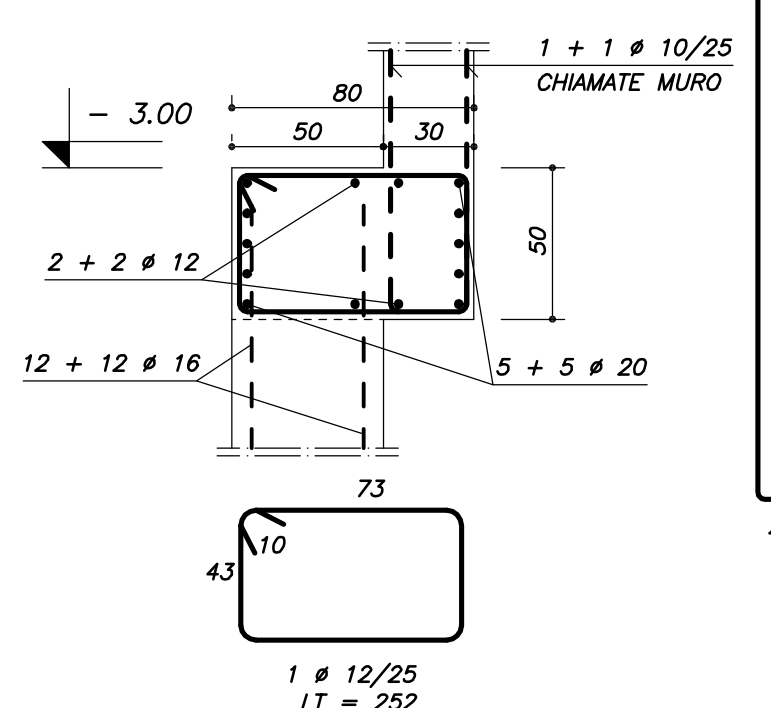
PIANTA TRAVE DI CORONAMENTO DIAFRAMMI TIPO A E B



ARM. TRAVE DI CORONAMENTO TIPO 1



ARM. TRAVE DI CORONAMENTO TIPO 2



NOTA: CONTROLLARE TUTTE LE MISURE PRIMA DELLA LAVORAZIONE IN CANTIERE DELLE STAFFE.

REV.	DATA	DESCRIZIONE MODIFICHE
A	06-05-04	ESISTENZE PER CONTRATTO
B	06-05-04	ESISTENZE PER CONTRATTO
C	25-11-04	VARIANTE PER CABINA AEM
D		
E		
F		

COM. TIPO	COM. IPOT.	COM. CALCESTRUZZI (M3 ARM.)	COM. CEMENTI (M3)	COM. S. S. J.	COM. S. S. S.	COM. S. S. S.	COM. S. S. S.	COM. S. S. S.	COM. S. S. S.	COM. S. S. S.
42.5 R	16.5	25	10	10	10	10	10	10	10	10
42.5 R	16.5	25	10	10	10	10	10	10	10	10

studio Giacomo Mori Paolo Del Pecchia
 Ingegneri associati
 20123 Milano - Via Ausonio, 12
 tel. 02/5810009-02/5810122 fax 02/58102613 e-mail: studio@studiosmp.it

PROGETTO EDIFICIO RESIDENZIALE
 COMMITTENTE FRATELLI PAGANONI S.R.L.
 LOCALITA' MILANO - VIA COLUMELLA
 TITOLO DISEGNO PARATA

DIS. 00
 REV. C
 CTR. DB
 DATA 10/09/20
 DIM. 25

COMMESSA 0312