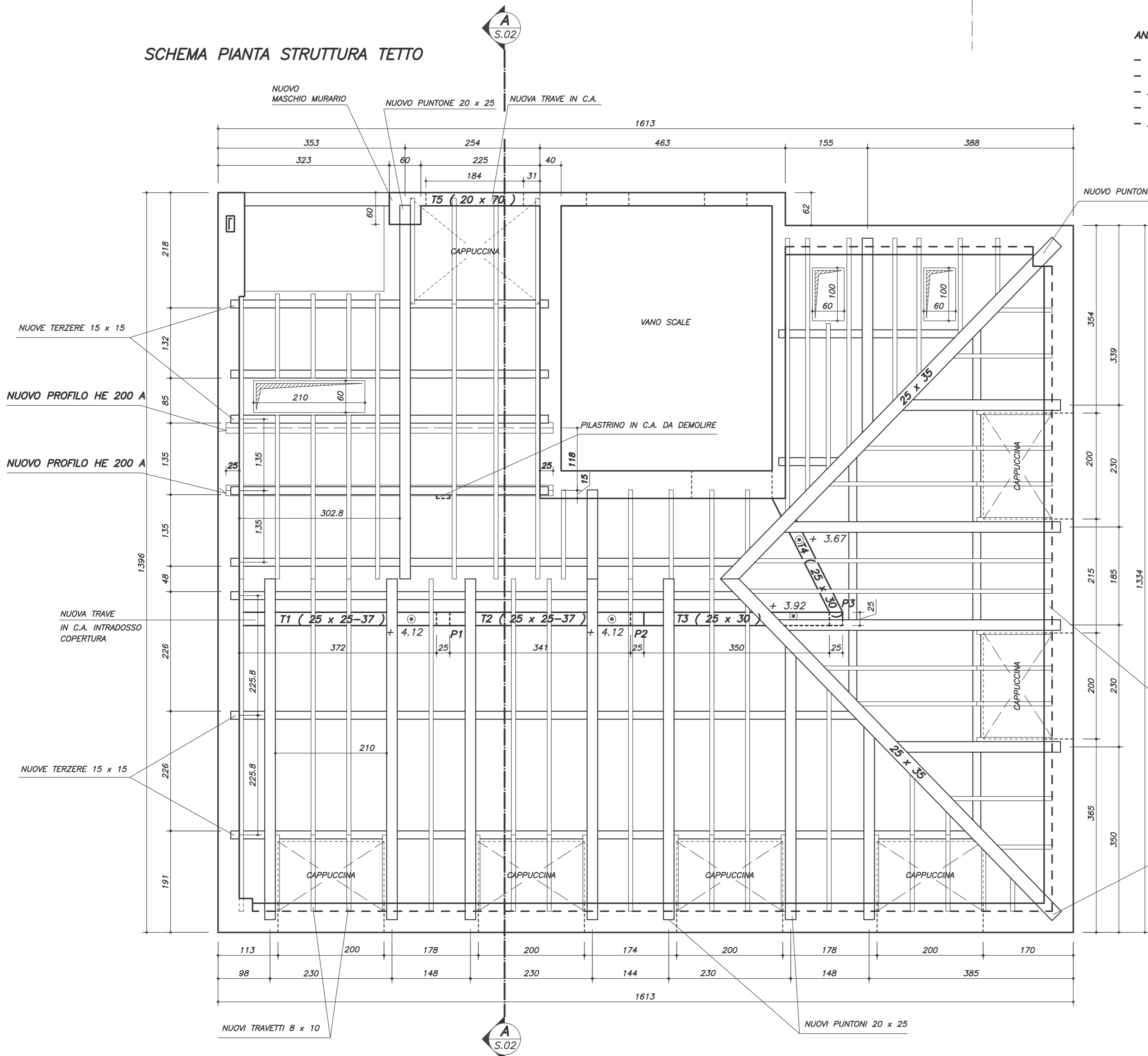


SCHEMA PIANTE STRUTTURA TETTO



ANALISI DEI CARICHI COPERTURA

- TEGOLE MARSIGLIESI 0.040 t/mq
 - COIBENTAZIONE 0.010 t/mq
 - ASSITO + TRAVETTI 0.030 t/mq
 - CONTROSOFFITTO 0.020 t/mq
 - ACCIDENTALE 0.130 t/mq
- CARICO TOTALE 0.230 t/mq

NOTA:

- QUOTA ESTRADOSSO TRAVE T1 - T2 (25 x 25-37) + 4.12 m PER APPOGGIO PUNTOLE 20 x 25
- QUOTA ESTRADOSSO TRAVE T3 (25 x 30) + 3.92 m PER APPOGGIO PUNTOLE 25 x 35
- QUOTA ESTRADOSSO TRAVE T4 (25 x 30) + 3.67 m PER APPOGGIO PUNTOLE 25 x 35

MATERIALI:

- LEGNO CLASSE S10 (DIN 4074)
- CARPENTERIA METALLICA Fe 430 B

NOTE:

- TUTTE LE MISURE DEVONO ESSERE PREVENTIVAMENTE VERIFICATE IN CANTIERE
- LE SUPERFICI DELLA CARPENTERIA METALLICA DEVONO ESSERE PROTETTE CON PRIMER ANTRUGGINE

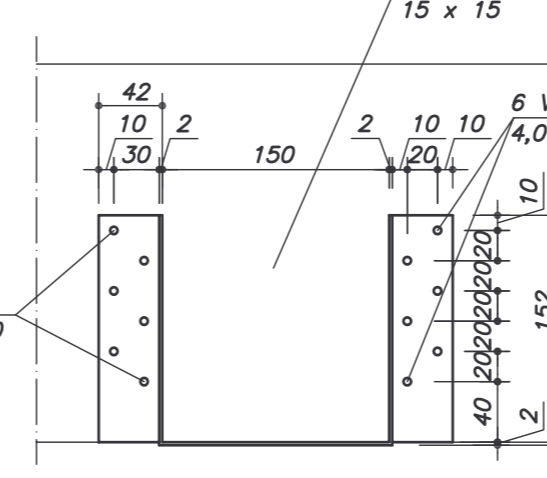
POSA NUOVI PROFILI HE 200 A:

- 1 - REALIZZAZIONE NICCHIE DI APPOGGIO
- 2 - POSA PROFILI HE 200 A
- 3 - INGHISSAGGIO NICCHIE CON MALTA A RITIRO COMPENSATO

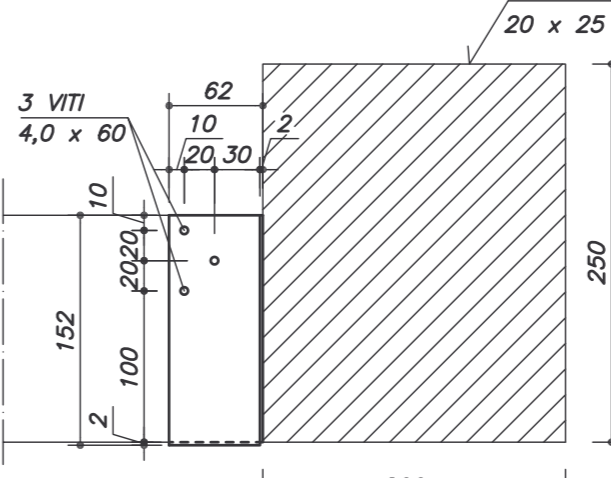
PART. A S.02

COLLEGAMENTO PUNTOLE - TERZERA CON SCARPA METALLICA

VISTA FRONTALE



VISTA LATERALE



MATERIALI:

- SCARPA METALLICA IN LAMIERA ZINCATO s = 2 mm
- VITI 4.0 x 60 ZINCATO AD ADERENZA MIGLIORATA
- FORI # 5

PART. B S.02

COLLEGAMENTO PUNTOLE - TRAVE IN C.A.

MURO IN C.A. SP. 15 cm CON VANI FINESTRA INSERITI

PUNTOLE 20 x 25

NUOVO PUNTOLE DIAGONALE 25x35

1 + 1 BARRE FILETTATE # 10

FORO # 12

LUNGHEZZA L = 10 cm

INGHISSAMENTO CON RESINA TIPO MULTI HIT HY 150

1 + 1 DADI CLASSE 5S

TRAVE IN C.A.

TRAVE IN C.A.

studio ingegneria strutturale
Giacomo Mori Paolo Del Pecchia
Ingegneri associati
20123 Milano - Via Ausonio, 12
tel. 0258100009-0258401252 fax 0258102613 e-mail:studio@studiodmp.it

PROGETTO	STRUTTURA SOTTOTETTO VIA ZANELLA 36
COMMITTENTE	FINBRICO SPA
LOCALITA'	MILANO
TITOLO DISEGNO	CARPENTERIA COPERTURA

REV.	DATA	DESCRIZIONE MODIFICHE
A	28.02.06	EMMISSIONE PER APPROVAZIONE
B	20.11.06	PART. A, PART. B
C	21.03.06	EMMISSIONE PER APPROVAZIONE
D	26.06.06	EMMISSIONE PER APPROVAZIONE
E	12.09.06	EMMISSIONE PER APPROVAZIONE
F	27.10.06	EMMISSIONE PER APPROVAZIONE
G	06.11.06	INSERIMENTO NUOVO PROFILO HE 200 A

ELEMENTO	CLASSE R	R	R	R60	R90	R120
FONDAMENTI	3.5	3.5	3.5	3.5	3.5	3.5
PILASTRI	2.5	2.5	2.5	2.5	2.5	2.5
TRAVI IN SPESORE	1.5	2.0	2.0	2.0	2.0	2.5
SETTI IN C.A.	2.0	2.0	2.0	2.0	2.0	2.5
TRAVI RIBASSATE	2.5	2.5	2.5	2.5	2.5	4.0
MURI CONTRO TERRA	2.5	2.5	2.5	2.5	2.5	4.0

GEN. TIPO	COLLEGAMENTI (EX-UNI 9859)	GEN. TIPO	COLLEGAMENTI (EX-UNI 9859)
42.5 R	Rck : 25 N/mm2 DCK : 2b	42.5 R	Rck : 25 N/mm2 DCK : 2b
42.5 R	Rck : 30 N/mm2 DCK : 2b	42.5 R	Rck : 30 N/mm2 DCK : 2b
42.5 R	Rck : 30 N/mm2 DCK : 2b	42.5 R	Rck : 30 N/mm2 DCK : 2b
42.5 R	Rck : 30 N/mm2 DCK : 2b	42.5 R	Rck : 30 N/mm2 DCK : 2b
42.5 R	Rck : 30 N/mm2 DCK : 2b	42.5 R	Rck : 30 N/mm2 DCK : 2b