

PART. 2
S.01
PIANTA NODO 2

SEZ. E
S.01
NODO 2

PART. 3
S.01
PIANTA NODO 3

SEZ. G
S.01
NODO 3

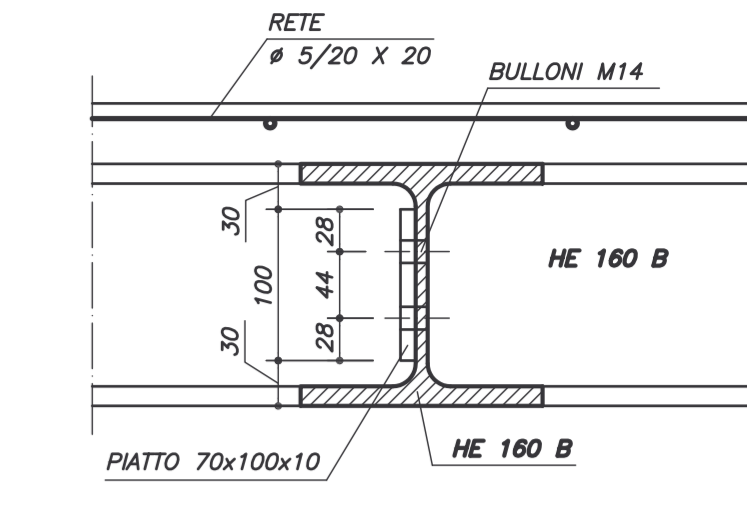
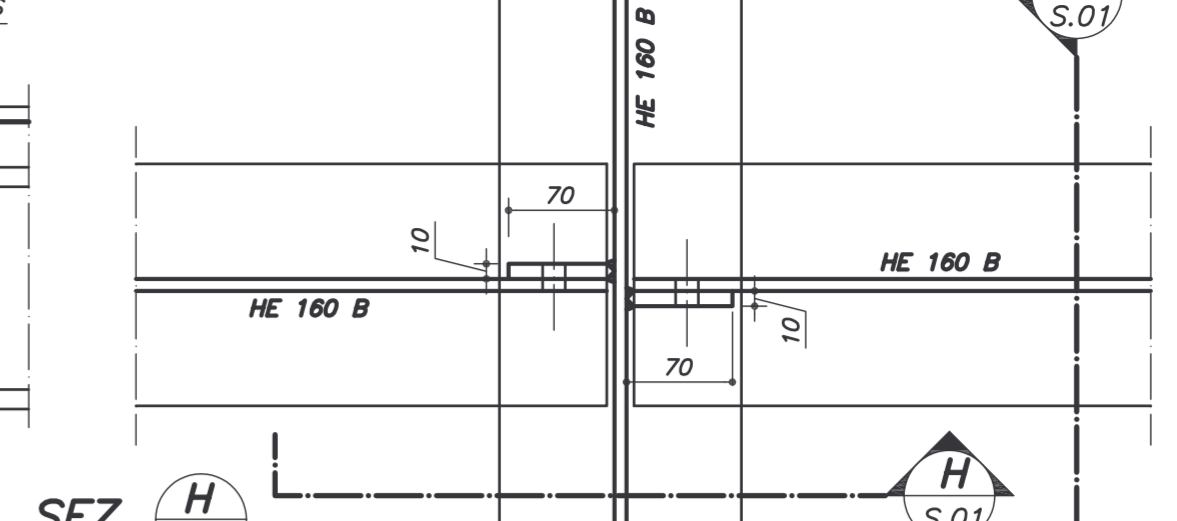
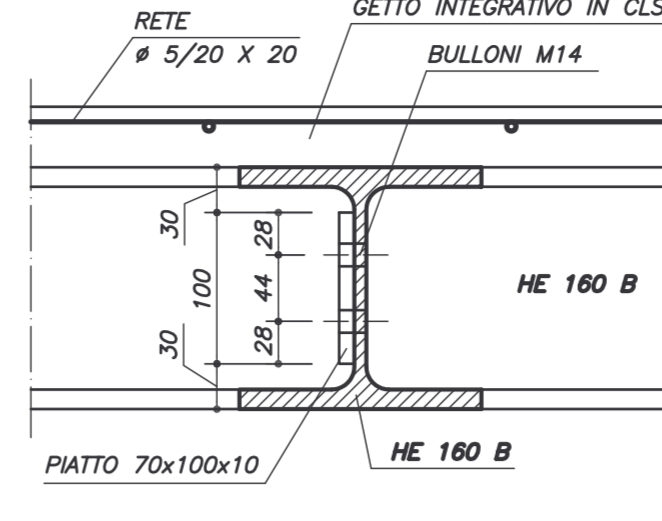
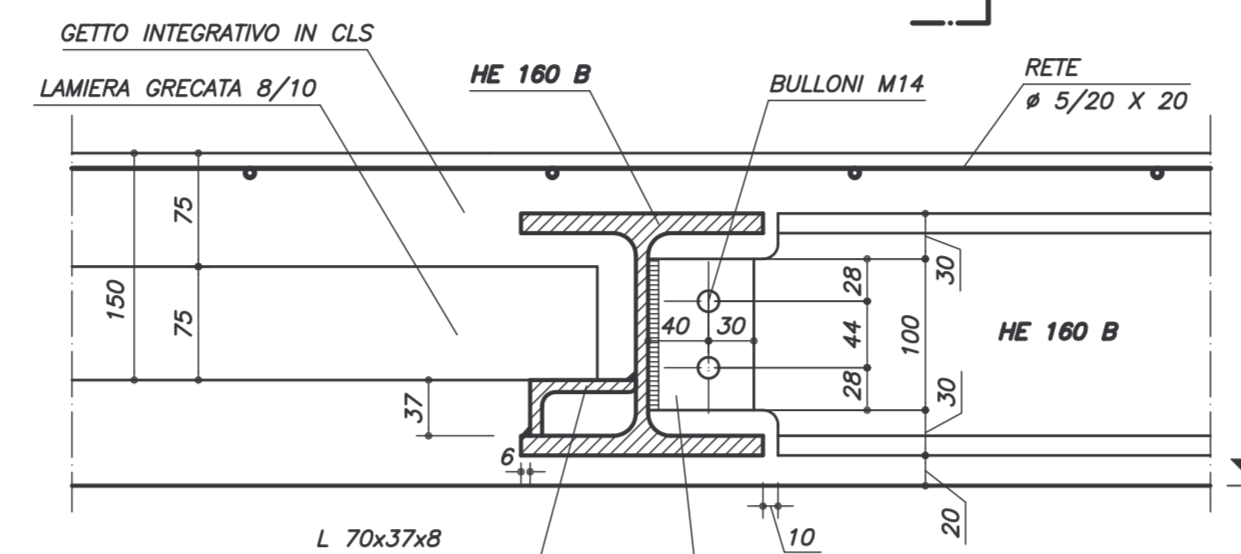
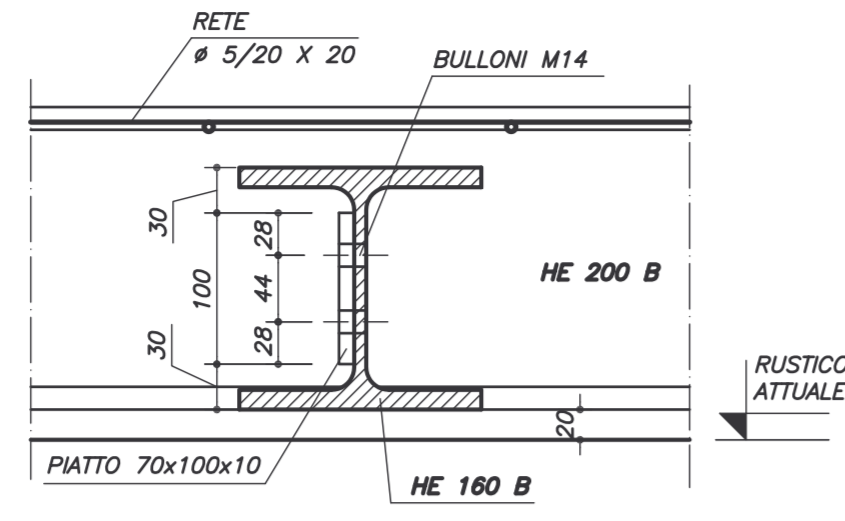
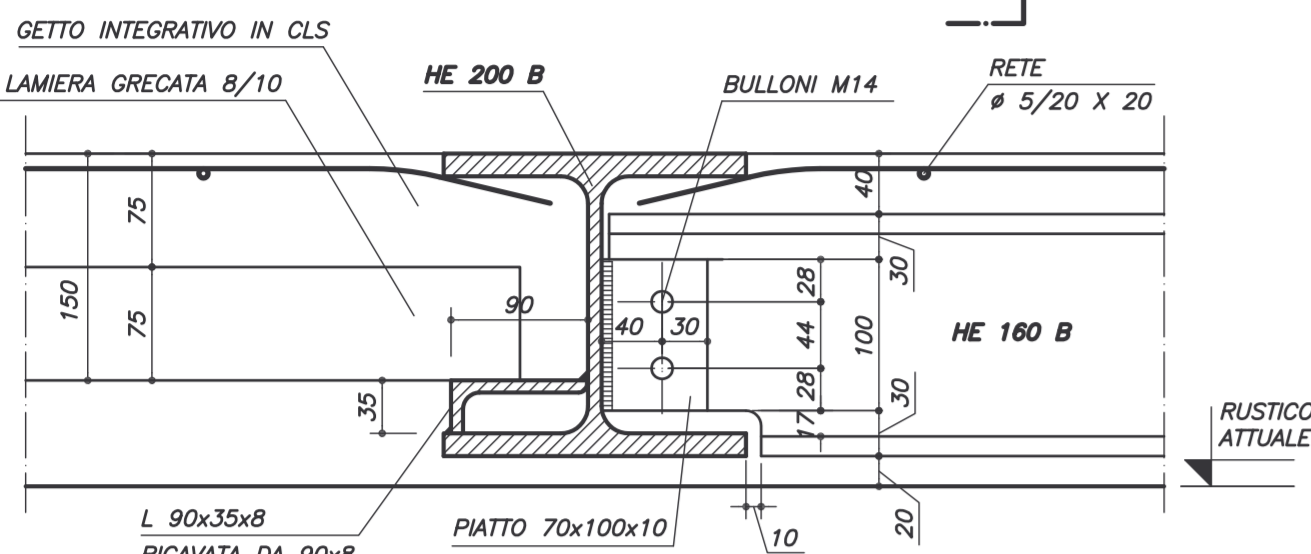
PART. 4
S.01
PIANTA NODO 4

SEZ. I
S.01
NODO 4

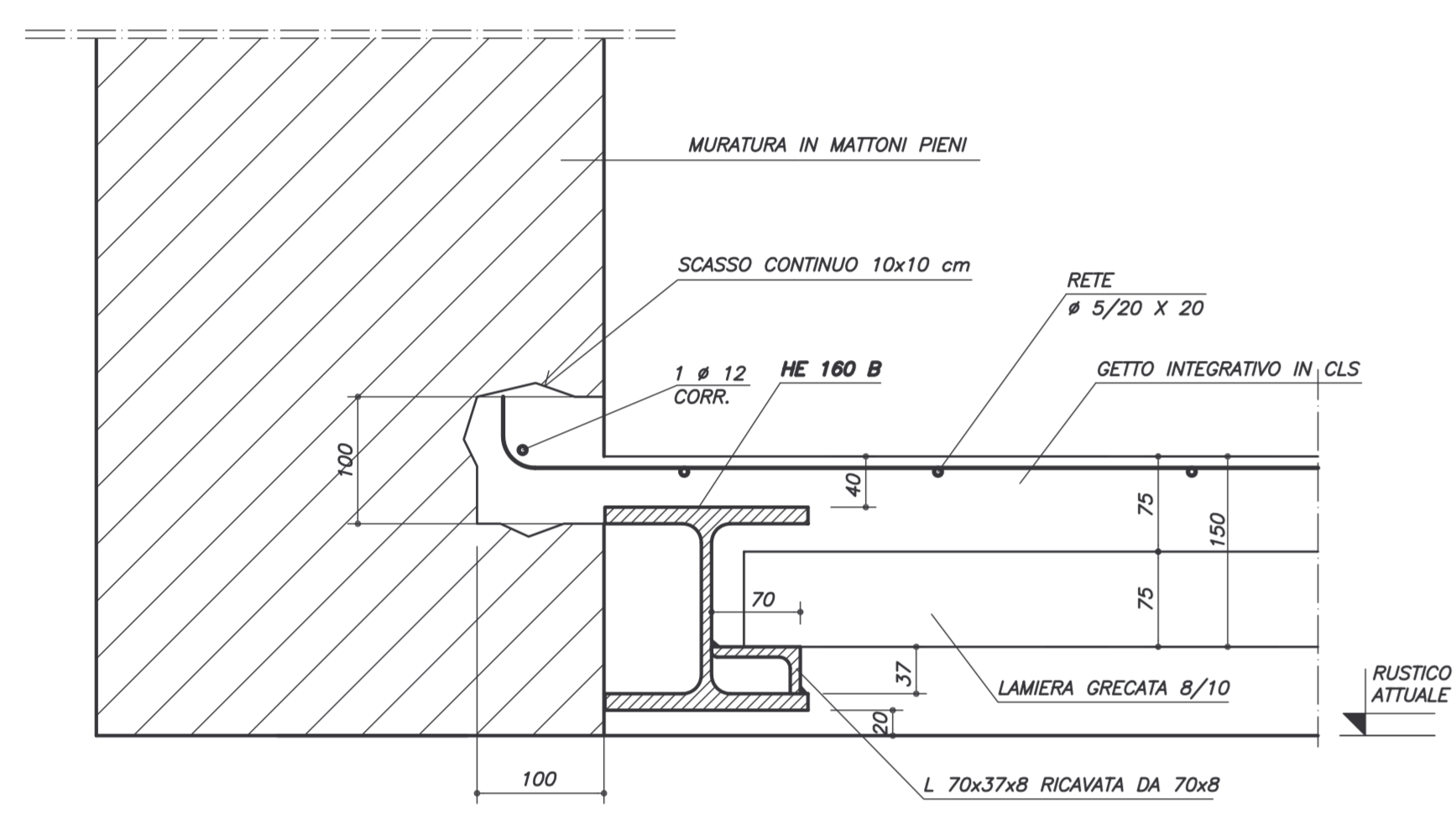
SEZ. D
S.01
NODO 2

SEZ. F
S.01
NODO 3

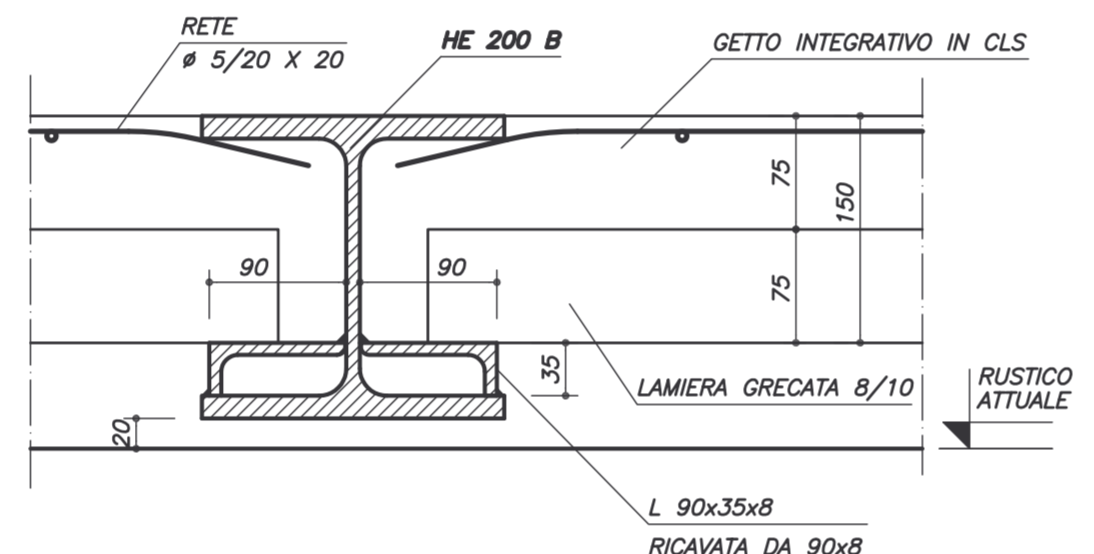
SEZ. H
S.01
NODO 4



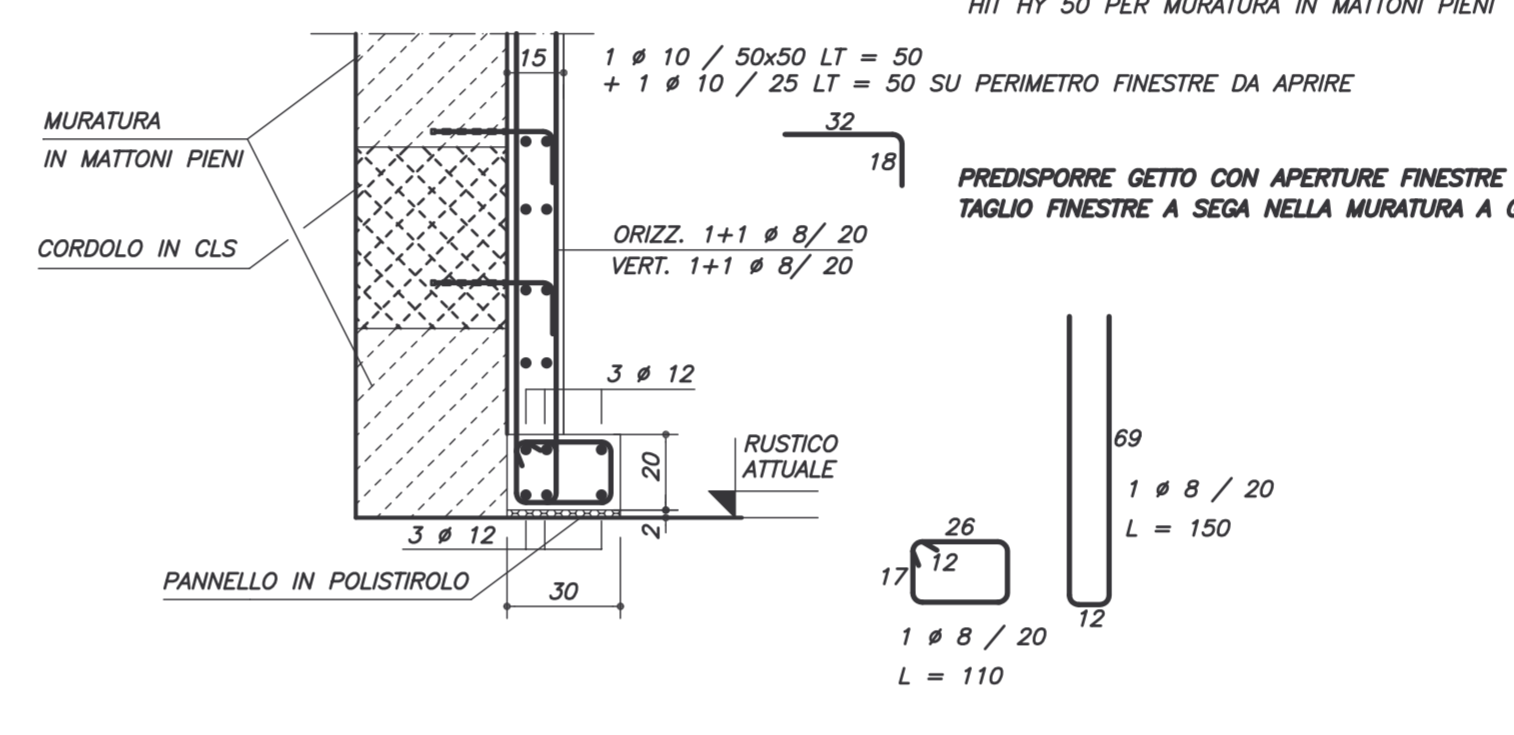
SEZ. A
S.01



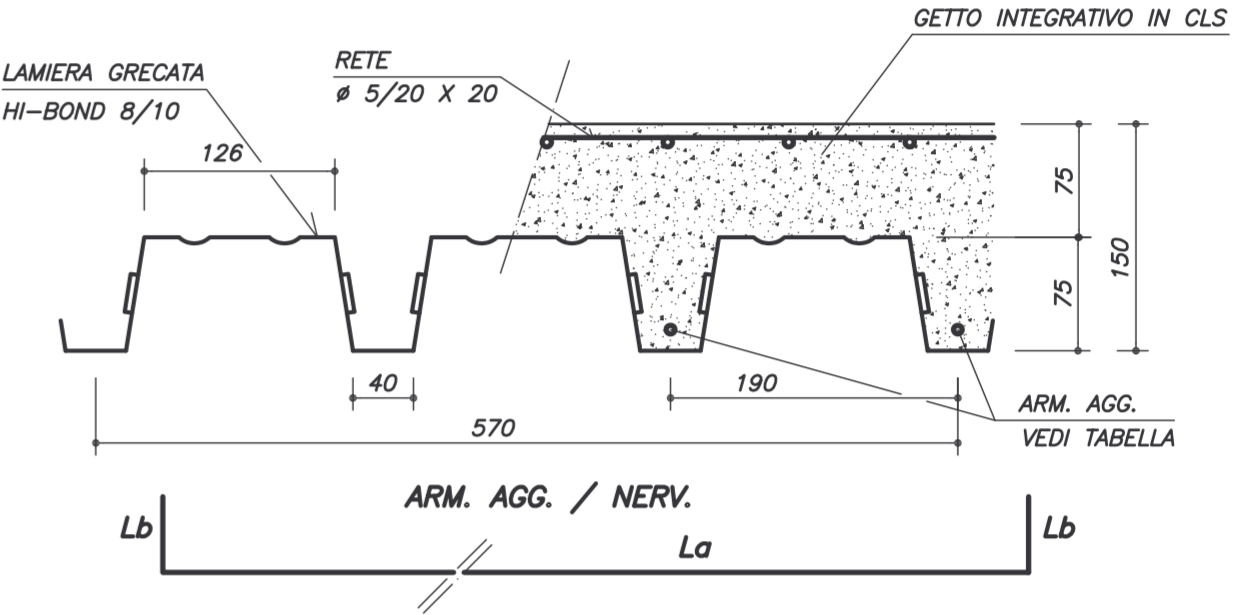
SEZ. B
S.01



C1 (30 x 20)

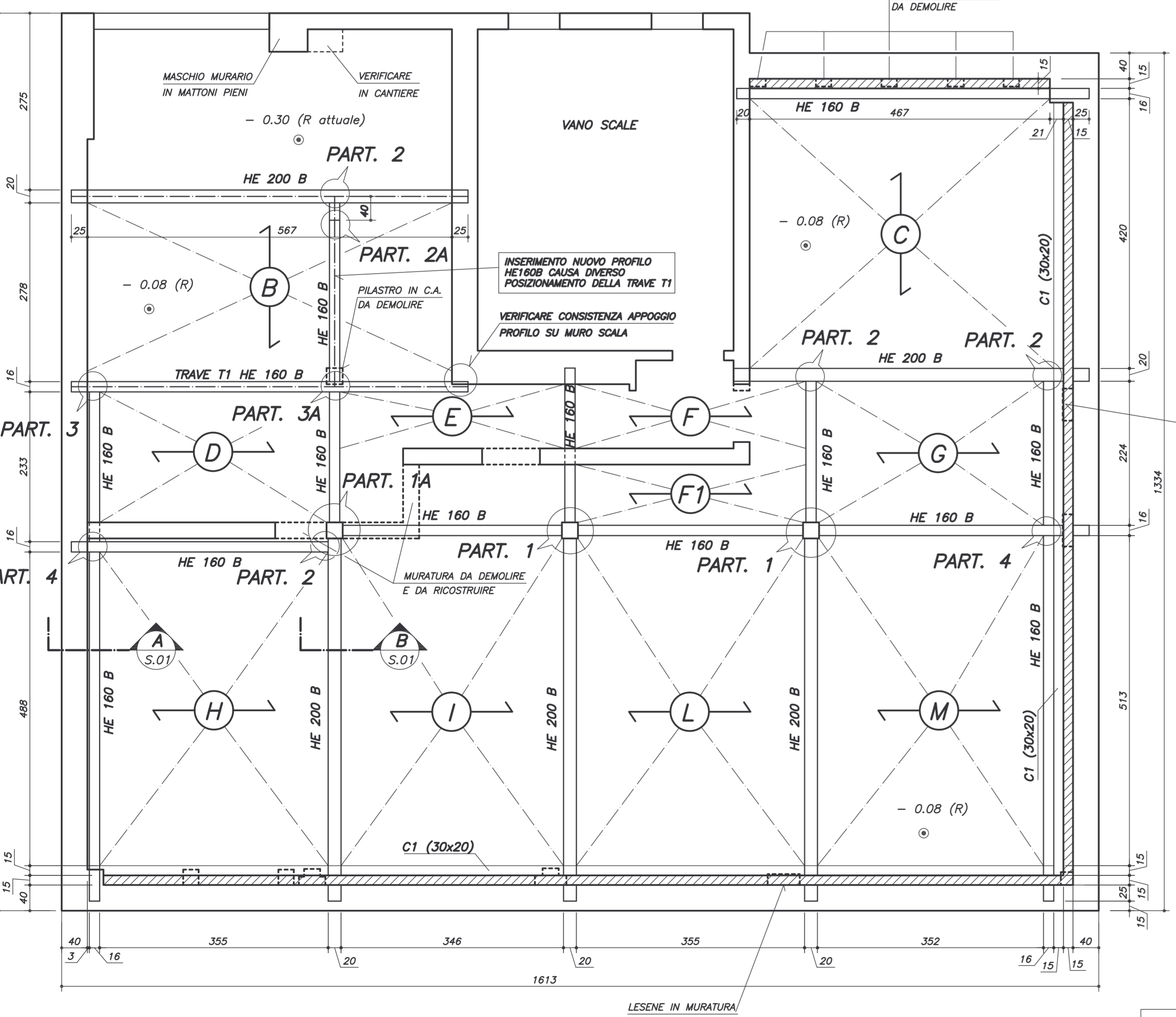


PARTICOLARE SOLAIO IN LAMIERA GRECATA

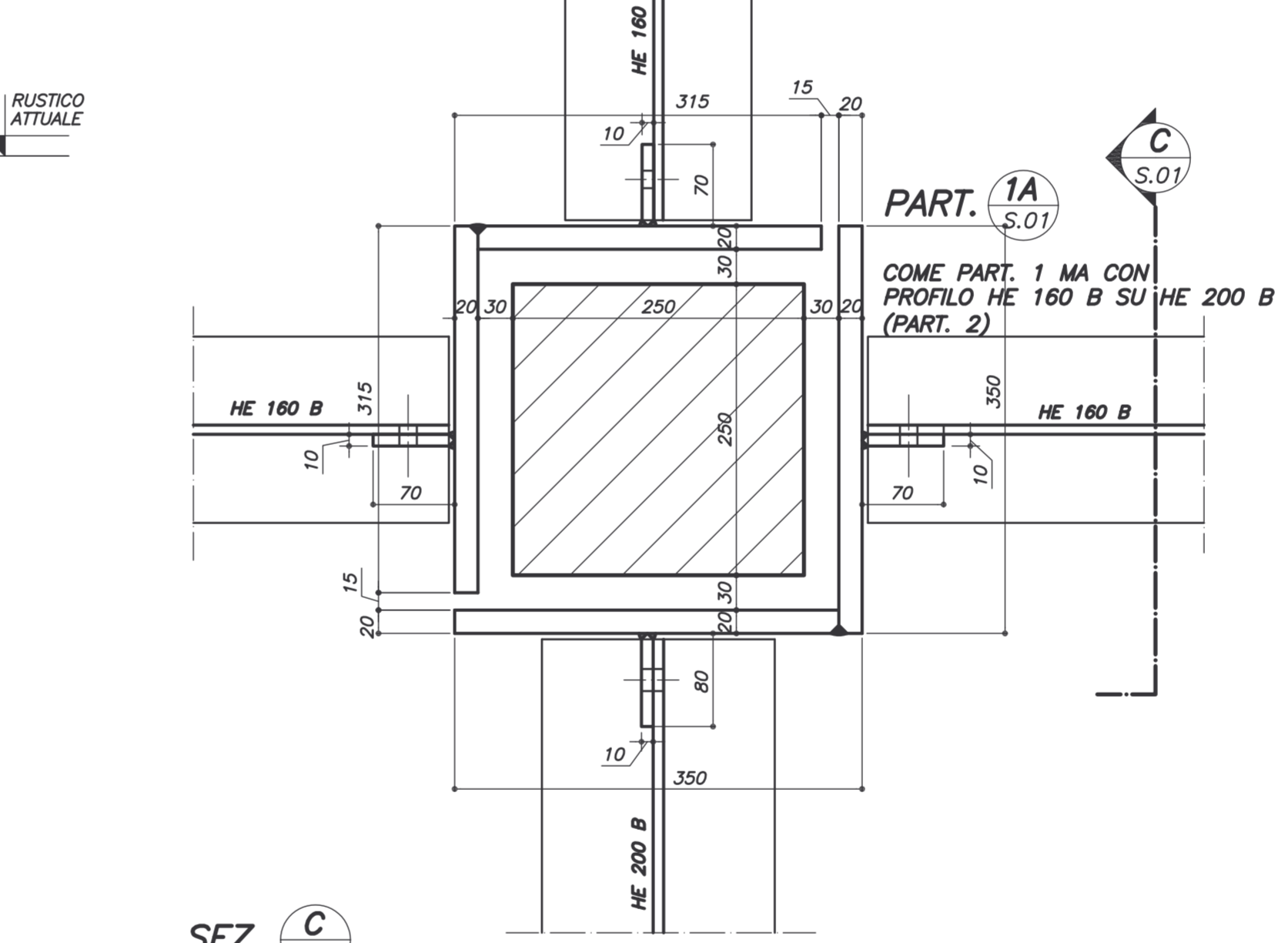


SOLAIO	La (cm)	Lb (cm)	Ltot (cm)	ARMATURA
B	240	10	250	1#10/NERV.
C	400	10	410	1#14/NERV.
D, E, F, FI, G	300	10	310	1#12/NERV.
H, I, L, M	300	10	310	1#12/NERV.

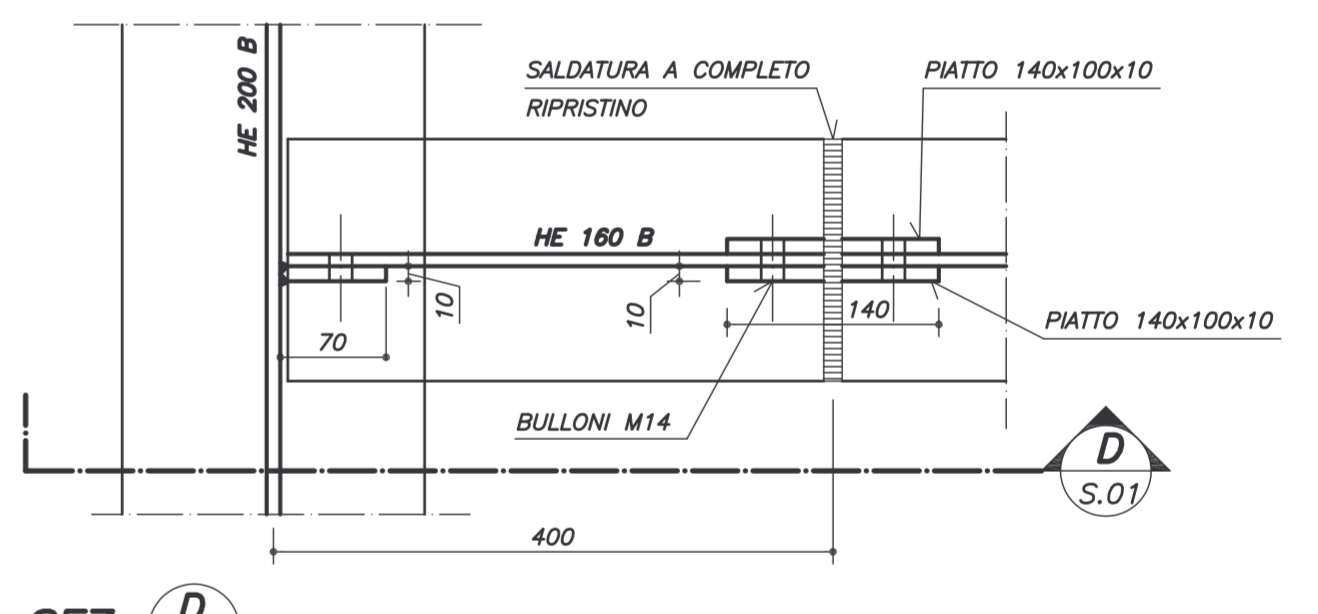
PIANTA CARPENTERIA PIANO SOTTOTETTO LE QUOTE ALTIMETRICHE SONO RIFERITE ALLO ZERO DI PROGETTO (QUOTA PIANO FINITO DI CALPESTIO)



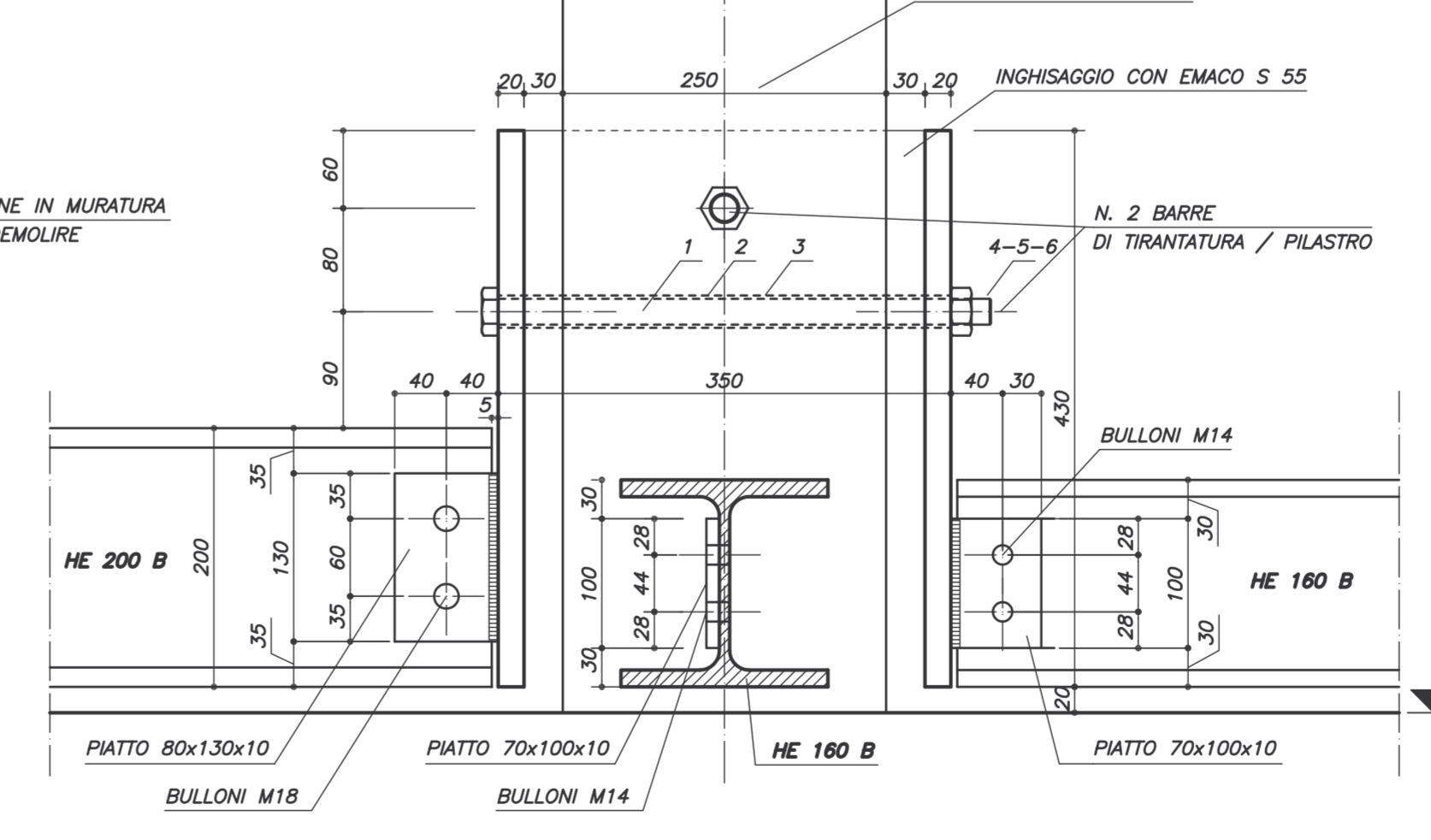
PART. 1
S.01
PIANTA NODO 1



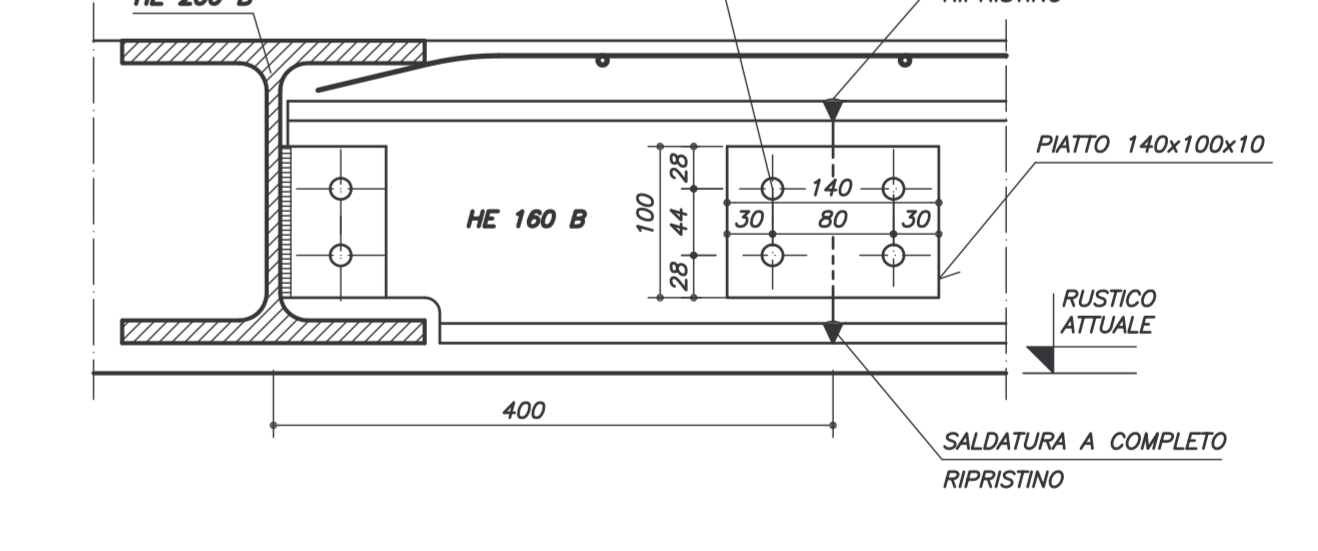
PART. 2A
S.01
PIANTA NODO 2A



SEZ. C
S.01
NODO 1



SEZ. D
S.01
NODO 2A



ANALISI DEI CARICHI

- SOLAIO HI-BOND H = 15 cm 0.250 t/mq
 - SOTTOFONDO ALLEGGERITO S = 6 cm 0.050 t/mq
 - PAVIMENTO + SOTTOFONDO S = 5 cm 0.100 t/mq
 - TAVOLATI 0.200 t/mq
 - ACCIDENTALE 0.200 t/mq
- CARICO TOTALE 0.700 t/mq

- LEGENDA:
- 1 - BARRA IN ACCIAIO GEW 20T (DYWID)
 - 2 - GUAINA IN POLIETILENE #30 mm SP. 2 mm
 - 3 - PASTA ANTICORROSIONA DEVISO
 - 4 - TIPO 10 T / BARRA
 - 5 - CHIAVE DINAMOMETRICA MANUALE
 - 6 - MOMENTO DI SERRAGGIO 0.40 kNm
- VERIFICARE IN CANTIERE LUNGHEZZE BARRE GEW

- FASI DI ESECUZIONE:
- 1 - ESECUZIONE FORI NEI PILASTRI ESISTENTI MEDIANTE CAROTAGGIO
 - 2 - PREDISPOSIZIONE PIASTRA E BARRE DI TIRANTATURA
 - 3 - INGHISAGGIO PIASTRE CON EMACO S 55
 - 4 - TIRANTATURA BARRE

- MATERIALI
- CARPENTERIA METALLICA Fe 430 B
 - BULLONI CLASSE 10.9 UNI 3740
 - SALDATURE CON ELETTRODI BASICI CLASSE 4B tipo E44 UNI 5132

NOTE:

- TUTTE LE MISURE DEVONO ESSERE PREVENTIVAMENTE VERIFICATE IN CANTIERE
- LE SUPERFICI DELLA CARPENTERIA METALLICA DEVONO ESSERE PROTETTE CON PRIMER ANTIRUGGINE

studio
ingegneria strutturale
Giacomo Mori Paolo Del Pecchia
ingegneri associati
20123 Milano - Via Ausonio, 12
tel. 025810009-0258941252 fax 0258102613 e-mail: studio@studiodp.it

PROGETTO	STRUTTURE SOTTOTETTO VIA ZANELLA 36
COMMITTENTE	FINBRICO SPA
LOCALITA'	MILANO
TITOLO DISEGNO	CARPENTERIA PIANO SOTTOTETTO

REV.	DATA	DESCRIZIONE MODIFICHE
A	28.02.06	EMISSIONE PER APPROVAZIONE
B	21.03.06	EMISSIONE PER APPROVAZIONE
C	26.06.06	EMISSIONE PER COSTRUZIONE
D	19.09.06	PARTICOLARE 3A
E	20.11.06	PARTICOLARE 2A
F	10.01.07	NUOVO MURO IN C.A.

CLASSE R	R	R60	R90	R120
3.5	2.5	2.5	2.5	3.0
2.5	2.5	2.0	2.0	2.5
2.0	2.0	2.0	2.0	2.5
2.5	2.5	2.5	3.0	4.0
2.5	2.5	2.5	2.5	2.5

DIS.	1
REV.	F
COMMESSA	0510
DATA REV.	20.11.06
DIS.	CZ